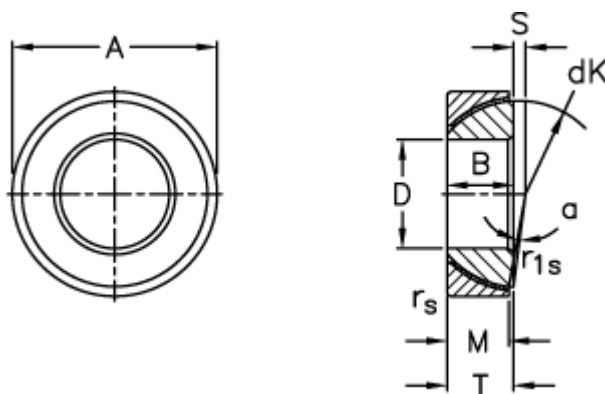


Varenummer: 03510090
Beskrivelse: Fluro Ledleje GE 90SW

Mål



A	= 140 0 -0,020
B	= 32
D	= 90 0 -0,020
dK	= 128.5
Dynamisk belastning C (kN)	= 625
Kipvinkel	= 3.5
M	= 28
rs, r1s min	= 1.5

S	= 10.1
Statisk belastning C0 (kN)	= 1250
T	= 32 +0,25 -0,60
Vægt	= 2090